

Technical Rider - KARO LYNN (SOLO)

Dieser Rider ist fester Bestandteil des Engagementvertrags mit KARO LYNN.

Die entsprechenden Informationen sollten an alle direkt oder indirekt an der Produktion beteiligten Personen weitergeleitet werden.

Sicherheit

- die einschlägigen Vorschriften für Elektrik, Brandschutz, Hebezüge etc. (BGV C1, BGV A1, BGV A2, VDE, VStättVo etc.) sind zu beachten und einzuhalten
- Zugangswege zur Bühne müssen eben und beleuchtet sein

Personal

- mit Aufbau und Equipment vertraute:r Techniker:in als Ansprechpartner:in vor Ort
- erfahrene:r Tontechniker:in, der oder die den Soundcheck durchführt und die Show fährt

Bühne/Pult

- Bühnengröße mind. 3m x 2m (stabil, regen- und tropfsicher)

Zeitplanung

- um Verzögerungen im Ablauf zu vermeiden, sollten bei Ankunft von Karo Bühne sowie Ton- und Lichtanlage gemäß Rider aufgebaut und betriebsbereit sein
- Karo erscheint in der Regel mind. 120 Minuten vor Auftrittsbeginn
- benötigt wird ein freier Anfahrtsweg und **Stellplatz für 1 Pkw**
- Zeitplanung des Aufbaus/der Veranstaltung nach Absprache
bitte nehmen Sie diesbezüglich frühzeitig (spätestens eine Woche vor Veranstaltung) Kontakt mit uns auf

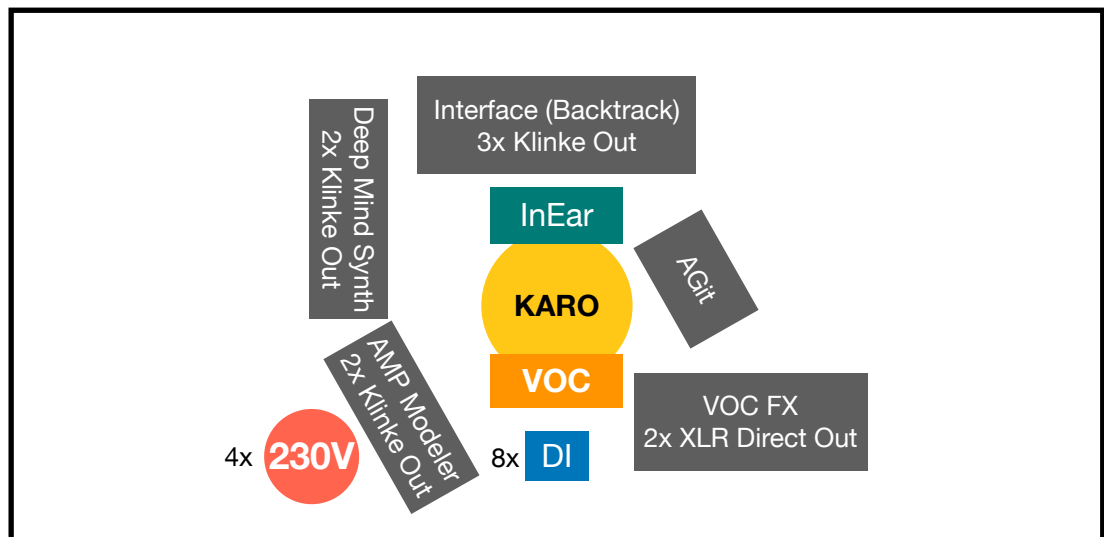
PA/Monitoring

- der Veranstaltungsgröße (Zuschauerzahl) angemessenes PA-System, entsprechend Druck, kein Eigenbau, ordentliche Topteile, gerne mit Bässen
- einen Stereo Weg mit XLR-Ausgang an der Bühne Stage Center für **Fischer Amps InEar Stick**

Stromversorgung

- für die Versorgung der Geräte auf der Bühne ist eine abgesicherte Stromversorgung erforderlich
- **4** Schuko-Steckdosen 230V

Stageplot



Inputliste

Kanal	Input	Mikrofon	Position
1	Backing Track L	DI	Stage Center
2	Backing Track R	DI	
3	Backing Track Klick NUR für InEar	DI	
4	AGit	DI	
5	E-Git L	DI Strymon Iridium Amp Modeler	
6	E-Git R	DI Strymon Iridium Amp Modeler	
7	Synth L	DI	
8	Synth R	DI	
9	Vocal L	Neumann KMS 104 <i>[eigenes]</i>	
10	Vocal R	Stereo FX-Gerät 2x XLR Direct Out	
Out 1	IE Karo L	stereo Aux-Weg mit XLR-Ausgang	Stage Center
Out 2	IE Karo R		

Kontakt für Rückfragen

KARO LYNN

Karoline Graf

booking@karolynn.de

0176 43383890